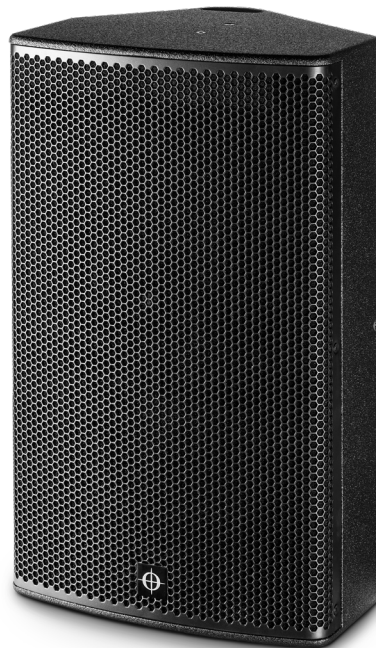


G715-Pro

Hochleistungs 3-Wege
Multifunktionslautsprecher



Die G715-Pro ist ein kompakter und hochleistungsfähiger 3-Wege Multifunktionslautsprecher für höchste Ansprüche. Sie bietet eine Ausgangsleistung, welche die Erwartungen an ein solch kompaktes System bei Weitem übertrifft.

Dank dem einzigartigem koaxialen 1.4" Neodym-Ringmembran-Treiber besticht die G715-Pro durch eine beeindruckende Direktheit, außergewöhnliche Sprachverständlichkeit und hohe Dynamik. Der langhubige 15" Neodym-Tieftontreiber weist einen hohen Wirkungsgrad auf und sorgt für eine sehr kontrollierte Tieftonwiedergabe bis 50 Hz (-6 dB).

Das drehbare 90° x 60° Horn, die eingebaute Monitorschräge, der integrierte Hochständer-Flansch und zahlreiche M6- und M8-Montagepunkte garantieren höchste Flexibilität. Die G715-PRO ist so für eine Vielzahl von Beschallungen, wie zum Beispiel den Einsatz als Hauptbeschallung, Bühnenmonitor, Frontfill oder Delay-Line geeignet.

G715-Pro kann sowohl 2-Weg aktiv, als auch 1-Weg passiv, sowie jeweils im Fullrange- und Crossover-Mode angesteuert werden. Die LINUS-Systemverstärker halten entsprechende Presets bereit. Für den Stativ- und Flugbetrieb, sowie den Schutz beim Transport, steht vielfältiges Zubehör bereit.

In Kombination mit den G-Subs, U-Subs und SC-Subwoofern erweitert sich der Frequenzgang bis auf unter 25 Hz. Das Klangbild und Leistungsreserven im Tiefbass werden so deutlich erweitert und es entsteht ein außergewöhnliches PA-System mit beeindruckender Ausgangsleistung in Bezug auf Größe und Gewicht.

G715-Pro Eigenschaften

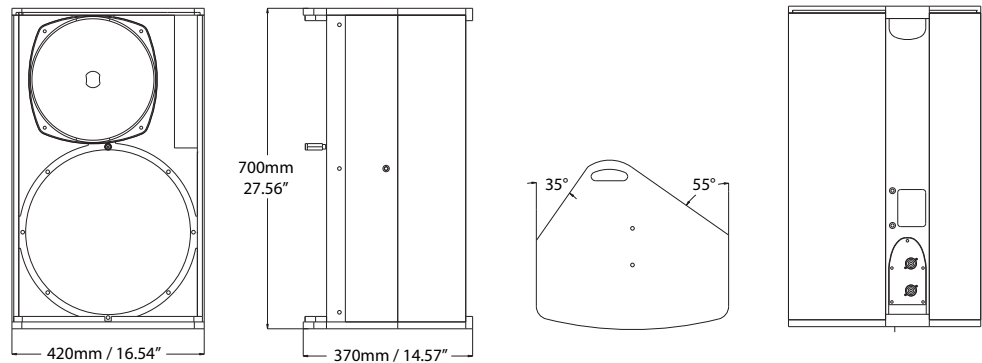
- ⊕ 3-Wege Hochleistungs-Multifunktionslautsprecher
- ⊕ Frequenzgang: 50 Hz bis 23 kHz (-6 dB)
- ⊕ Belastbarkeit: 1.000 W (AES)
- ⊕ Koaxialer 1.4" Neodym-Ringmembran-Treiber für Mittel- und Hochtonwiedergabe
- ⊕ Extrem verzerrungsarmer 15" Neodym-Konus treiber mit 4" Schwingspule
- ⊕ Nennabstrahlwinkel: 90° x 60° elliptisch, drehbar
- ⊕ 2-Wege Aktiv- oder 1-Weg Passivbetrieb
- ⊕ Multifunktionsgehäuse mit eingebauter Monitorschräge
- ⊕ Verfügbar in linker und rechter Gehäusevariante
- ⊕ Ballwurfsicher (nach DIN 18032-3)
- ⊕ Systemintegration mit LINUS Systemverstärkern mit DSP

G715-Pro Datenblatt



Produkttyp:	3-Wege Hochleistungs Multifunktionslautsprecher
Frequenzgang:	50 Hz – 23 kHz (-6 dB)
Belastbarkeit AES / Peak (passiv):	1000 W / 4000 W
Sensitivity 1W / 1m:	98 dB
Max. Schalldruck SPL*:	143 dB
Verstärkung, Lautsprecher pro Verstärker (Optimum / Maximum):	LINUS10-C: 4/4 (bi-amp) or 8/8 (passiv) LINUS12C: 4/6 (bi-amp) or 8/12 (passiv) LINUS14D: 8/16 (bi-amp) or 8/12 (passiv)
Nennabstrahlwinkel:	90°
Öffnungswinkel vertikal:	60°
Bestückung LF:	15" Neodym-Konustreiber, 4" (101.6 mm) VC, 1000 W (AES)
Bestückung MF / HF:	1.4" Neodym-Koaxialtreiber, 3.5" (90 mm) VC, 150 W + 1.75" (44.4 mm) VC, 80 W (AES)
Trennfrequenz(en):	750 Hz, 6.3 kHz passiv
Anschlüsse:	2 x Neutrik™ NL4MP
Nennimpedanz:	8 Ω (1+/1-)
Gehäusematerial:	Birken-Multiplex
Oberfläche:	Polyurea schwarz
Montage:	M6 und M8- Montagepunkte für den optionalen U-Bügel
IP Schutzart (DIN EN 60529):	Standard IP54
Wetterschutz-Optionen:	Standard IP55: IP55 (fester Kabelanschluss) MG1 (Marine Grade 1): IP55
Abmessungen (BxHxT):	420 x 700 x 370 mm / 16.54 x 27.56 x 14.57"
Nettogewicht:	24.5 kg / 54.01 lbs

*Gemessen mit Rosa-Rauschen und 6 dB Crest-Faktor.



Andere Systemkomponenten



G18-Sub

Kompakter 18"
Multifunktions-Subwoofer

CODA AUDIO GmbH

Boulevard der EU 6, 30539 Hannover, Expo Park, Germany

E-Mail: contact@codaaudio.com Website: www.codaaudio.com



SCV-F

Kompakte 18" Tiefbasserweiterung
mit SC Technology



LINUS12C

4-Kanal Systemverstärker mit DSP

CODA
CODA AUDIO

